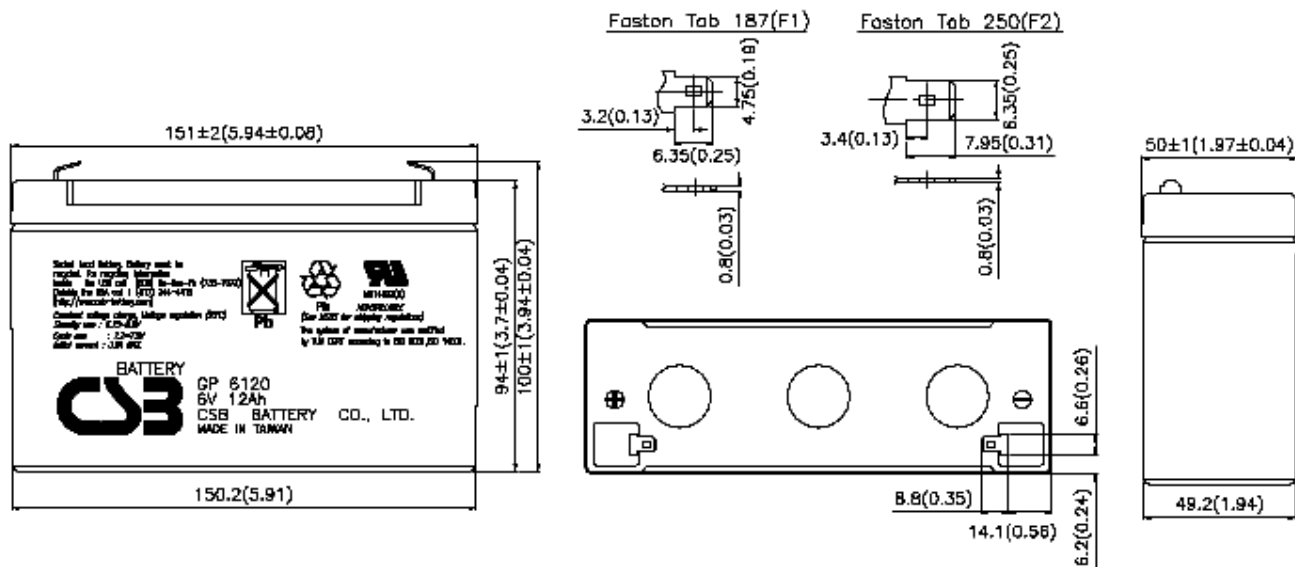




GP 6120 батарея общего применения со сроком службы 3-5 лет в буферном режиме или более 260 циклов заряда-разряда в циклическом режиме при 100% разряде.

Как и все батареи CSB она перезаряжаемая, высокоэффективная, непроливаемая и не требующая обслуживания.

| Спецификация | |
|------------------------------------------|-----------------------------------------------------------------------------------------------------------------------------------------------------------------|
| Кол-во элементов в блоке | 3 |
| Номинальное напряжение | 6 |
| ёмкость | 12 Ач @ 20 ч-разряд до 1.75В/Эл @ 25°С |
| Вес | около 2.01 кг |
| Максимальный ток разряда | 150А/180А (5 сек) |
| Примерное внутреннее сопротивление | Около 10 мОм |
| Диапазон рабочих температур | разряд : -20°С ~50°С заряд : 0°С ~40°С хранение : -20°С ~40°С |
| Оптимальная рабочая температура | 25°С |
| Напряжение подзаряда | 6,75 до 6,9 В при 25°С |
| Максимальный ток заряда | 3.6А |
| Напряжение заряда при циклическом режиме | 7,2 до 7,5 В при 25°С |
| Саморазряд | CSB батареи могут храниться 6 месяцев при 25°С . Перед использованием батарею необходимо зарядить. При высокой температуре хранения время хранения уменьшается. |
| Выводы | Faston Tab 187/250 |
| Материал корпуса | -ABS(акрило-бутадиен-стирол) |



Разряд постоянным током : А (25°C)

| U _{кон} /время разряда | 5мин | 10мин | 15мин | 30мин | 1ч | 2ч | 3ч | 4ч | 5ч | 8ч | 10ч | 20ч |
|---------------------------------|------|-------|-------|-------|------|------|------|------|------|------|------|-------|
| 1.60В | 48.2 | 31.4 | 24.1 | 14.8 | 8.83 | 5.12 | 3.66 | 2.89 | 2.33 | 1.53 | 1.23 | 0.625 |
| 1.67В | 44.7 | 30.0 | 23.4 | 14.7 | 8.72 | 5.06 | 3.65 | 2.88 | 2.32 | 1.52 | 1.22 | 0.608 |
| 1.70В | 43.2 | 29.4 | 23.1 | 14.6 | 8.67 | 5.03 | 3.64 | 2.88 | 2.31 | 1.52 | 1.21 | 0.601 |
| 1.75В | 40.1 | 28.1 | 22.3 | 14.4 | 8.50 | 4.93 | 3.62 | 2.86 | 2.30 | 1.51 | 1.20 | 0.585 |
| 1.80В | 37.0 | 26.7 | 21.4 | 14.1 | 8.33 | 4.83 | 3.60 | 2.84 | 2.28 | 1.50 | 1.18 | 0.569 |
| 1.85В | 33.9 | 25.4 | 20.6 | 13.9 | 8.16 | 4.73 | 3.58 | 2.82 | 2.27 | 1.49 | 1.17 | 0.553 |

Разряд постоянной мощностью : Вт (25°C)

| U _{кон} /время разряда | 5мин | 10мин | 15мин | 30мин | 1ч | 2ч | 3ч | 4ч | 5ч | 8ч | 10ч | 20ч |
|---------------------------------|------|-------|-------|-------|------|------|------|------|------|------|------|------|
| 1.60В | 289 | 189 | 145 | 89.0 | 53.0 | 30.7 | 22.0 | 17.4 | 14.0 | 9.24 | 7.35 | 3.75 |
| 1.67В | 268 | 181 | 141 | 88.0 | 52.3 | 30.4 | 21.9 | 17.3 | 13.9 | 9.19 | 7.28 | 3.68 |
| 1.70В | 259 | 177 | 139 | 87.5 | 52.0 | 30.2 | 21.9 | 17.3 | 13.9 | 9.17 | 7.25 | 3.65 |
| 1.75В | 241 | 169 | 134 | 86.0 | 51.0 | 29.6 | 21.8 | 17.2 | 13.8 | 9.11 | 7.15 | 3.54 |
| 1.80В | 222 | 160 | 129 | 84.5 | 50.0 | 29.0 | 21.6 | 17.1 | 13.7 | 9.04 | 7.05 | 3.42 |
| 1.85В | 204 | 152 | 124 | 83.0 | 49.0 | 28.4 | 21.5 | 17.0 | 13.6 | 8.98 | 6.95 | 3.31 |